

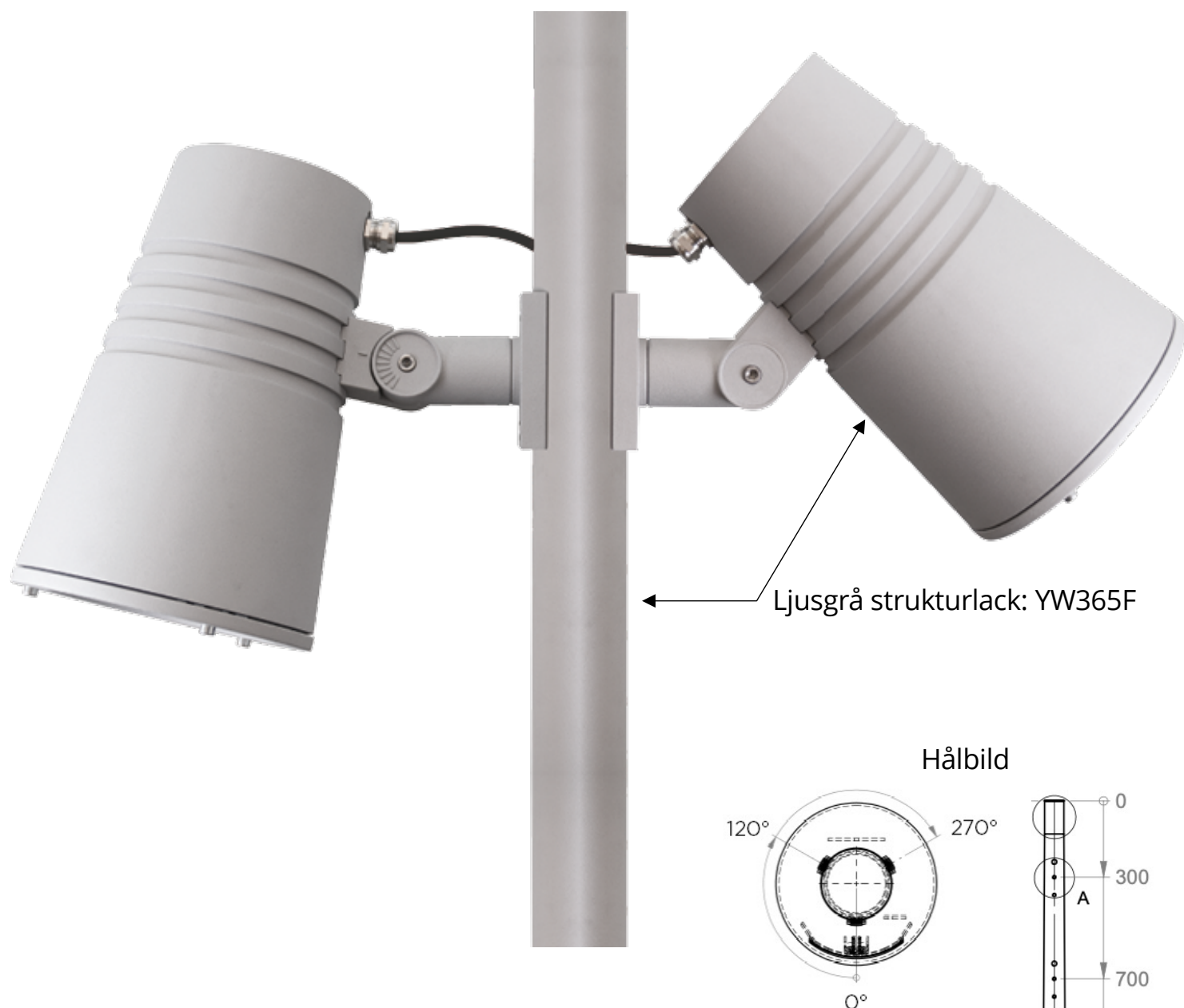


Wax stolpar



## Wax stolpe 6m konisk grå

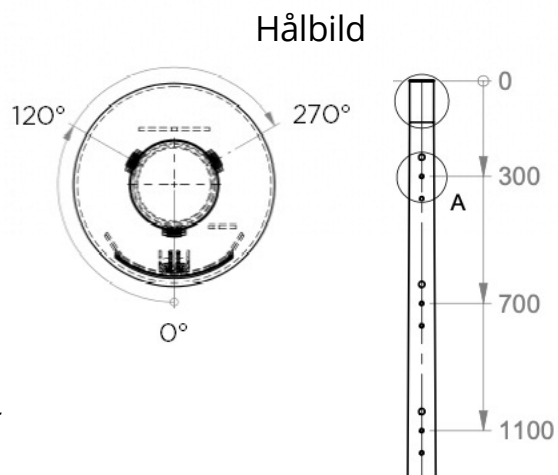
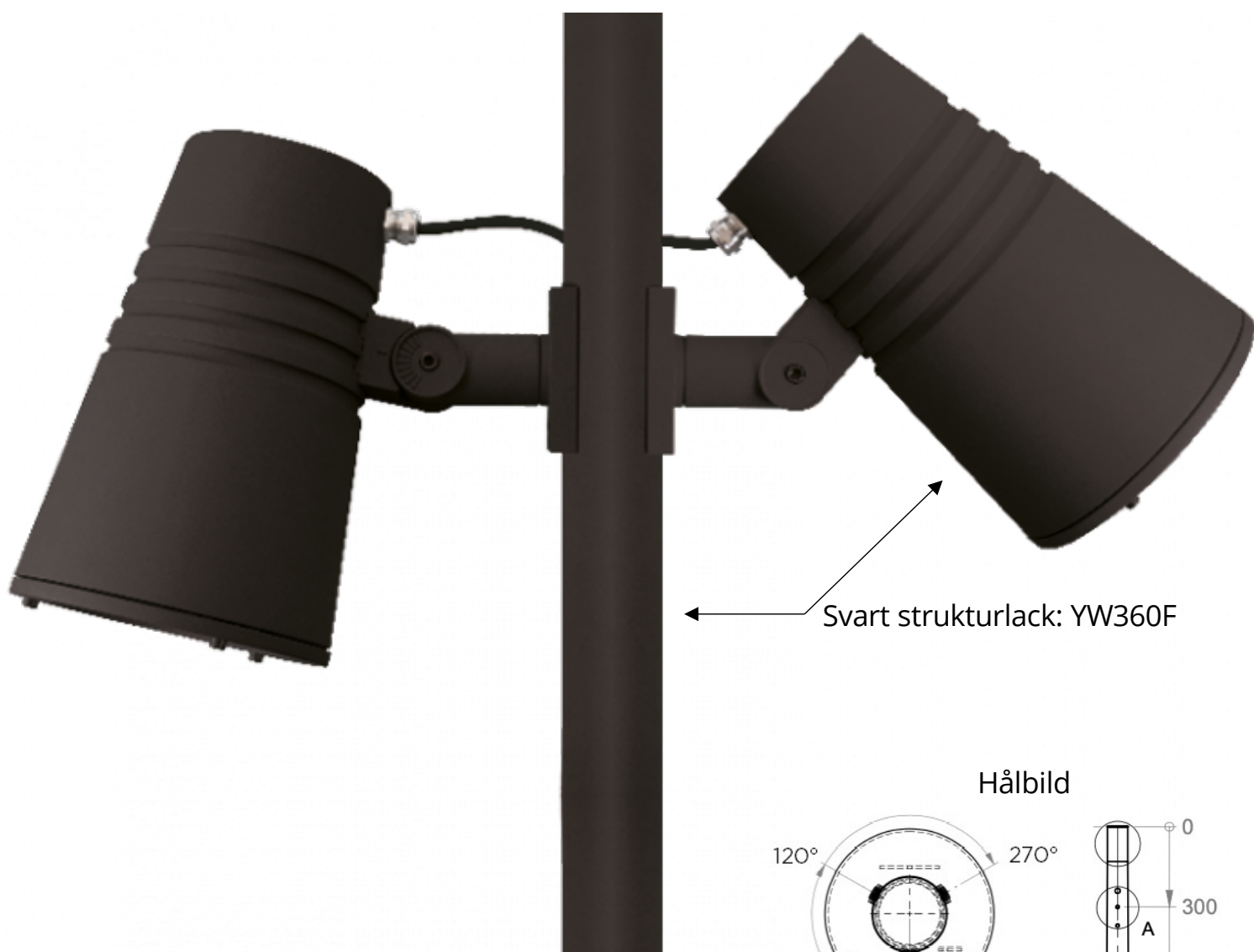
- Förberedd för 9st Wax
- Stolpe E nr. 77 801 74
- Fundament E nr. 77 785 61



\* Stolparna säljs av Moramast via elgrossist

## Wax stolpe 6m konisk svart

- Förberedd för 9st Wax
- Stolpe E nr. 77 801 78
- Fundament E nr. 77 785 61

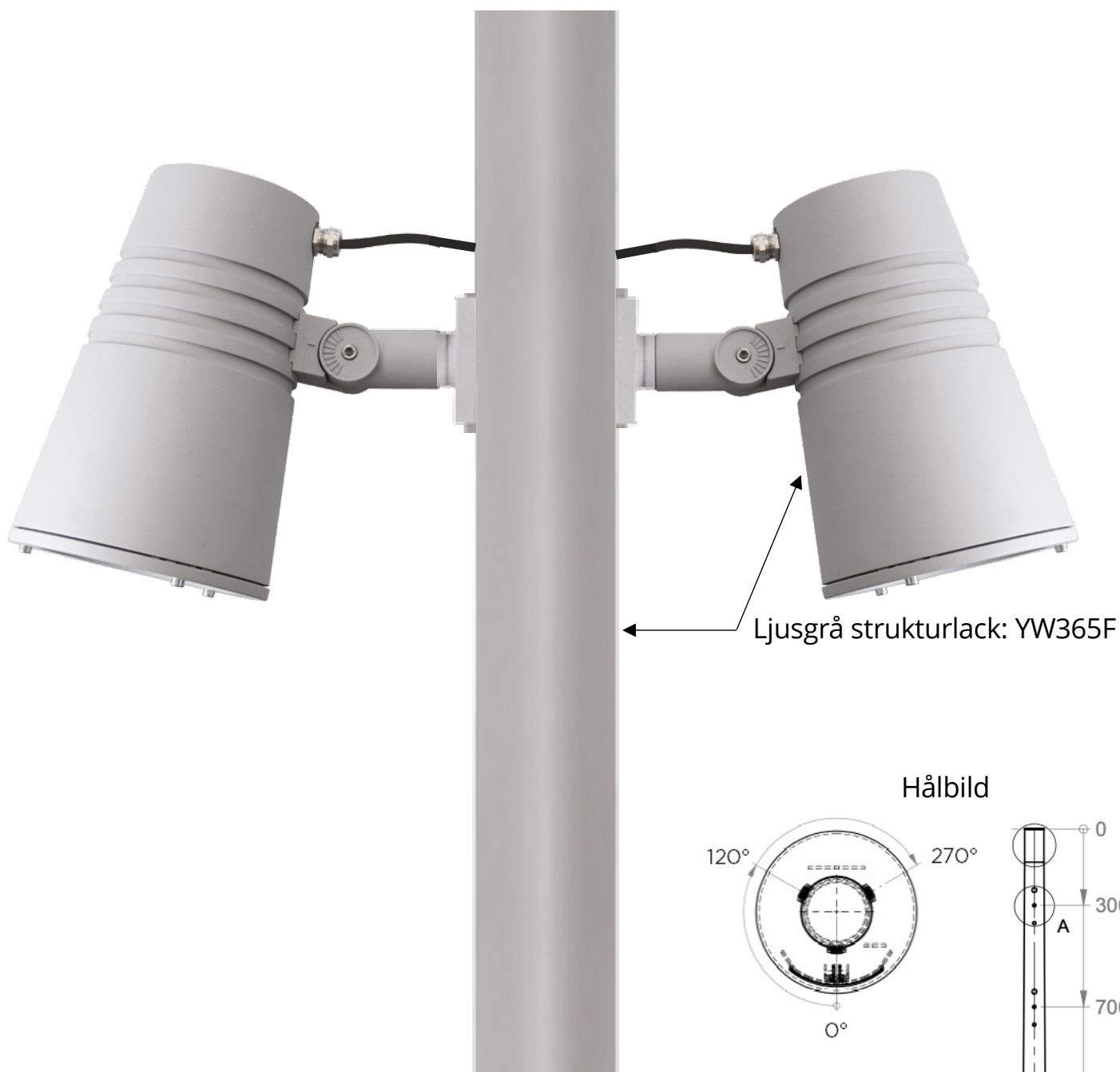


\* Stolparna säljs av Moramast via elgrossist



## Wax stolpe 6m cylindrisk 108 grå

- Förberedd för 9st Wax
- Stolpe E nr. 77 716 49
- Fundament 108/900

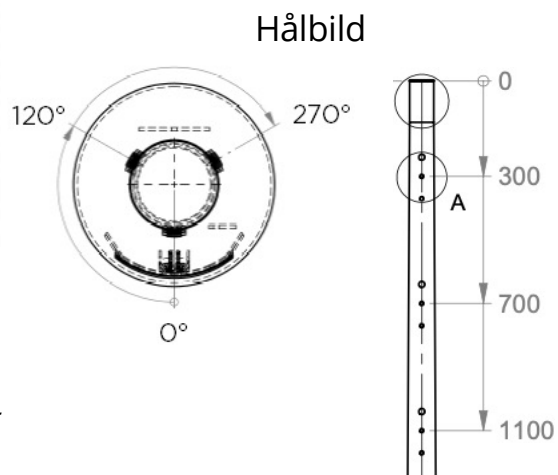
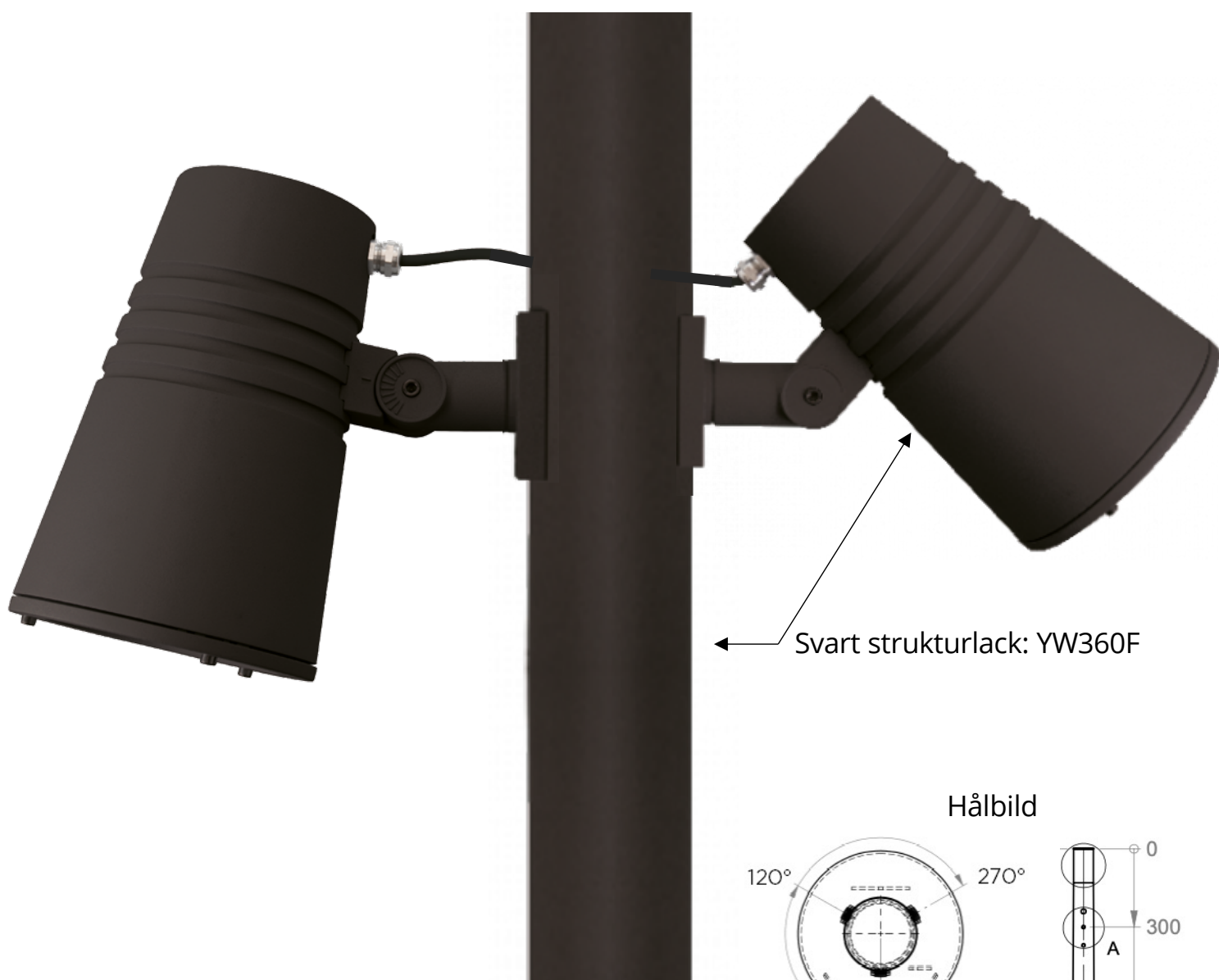


\* Stolparna säljs av Moramast via elgrossist



## Wax stolpe 6m cylindrisk 108 svart

- Förberedd för 9st Wax
- Stolpe E nr. 77 716 51
- Fundament 108/900



\* Stolparna säljs av Moramast via elgrossist



**Tel: 031-817 110**

**E-post: [info@sg-ab.se](mailto:info@sg-ab.se)**

**Måndag - Fredag: 07:30 - 16:30**

(Lunch 12:00 - 13:00)

**Order/Leverans: [order@sg-ab.se](mailto:order@sg-ab.se)**

**Projekt/Offert: [offert@sg-ab.se](mailto:offert@sg-ab.se)**

## **Stockholm Kontor och Showroom**

Gustav III:s Boulevard 46  
169 73 Solna

## **Göteborg Kontor och Showroom**

Bergmannsgatan 23  
431 30 Mölndal

Våra showroom är öppna för bokade möten **måndag - fredag 08:00 - 16:00**. Boka ett möte via kundsupport eller utesäljare.

## **Kundsupport**

### **Jessica Orvheden**

E-post: [jessica.orvheden@sg-ab.se](mailto:jessica.orvheden@sg-ab.se)  
Tel: 072-509 93 90

### **Daniel Wingbro**

E-post: [daniel.wingbro@sg-ab.se](mailto:daniel.wingbro@sg-ab.se)  
Tel: 072-215 64 00

### **Christoffer Warolén**

E-post: [christoffer.warolen@sg-ab.se](mailto:christoffer.warolen@sg-ab.se)  
Tel: 070-600 58 36

### **Robert Bjurhult**

E-post: [robert.bjurhult@sg-ab.se](mailto:robert.bjurhult@sg-ab.se)  
Tel: 072-225 94 00

## **Utesäljare**

NORRLAND

### **Mikael Sörholm**

E-post: [mikael.sorholm@sg-ab.se](mailto:mikael.sorholm@sg-ab.se)  
Tel: 070-224 97 70

GÄVLE | DALARNE

### **Peter Malm**

E-post: [peter.malm@sg-ab.se](mailto:peter.malm@sg-ab.se)  
Tel: 076-783 49 80

STOCKHOLM

### **Camilla Sparacio**

E-post: [camilla.sparacio@sg-ab.se](mailto:camilla.sparacio@sg-ab.se)  
Tel: 072-452 21 00

STOCKHOLM | GOTLAND

### **Mikael d'Ailly**

E-post: [mikael.dailly@sg-ab.se](mailto:mikael.dailly@sg-ab.se)  
Tel: 072-566 68 18

STOCKHOLM | ÖSTERGÖTLAND

### **Maria Holmberg**

E-post: [maria.holmberg@sg-ab.se](mailto:maria.holmberg@sg-ab.se)  
Tel: 070-263 50 77

VÄRMLAND | VÄSTMANLAND | NÄRKE

### **Christofer**

E-post: [peter.malm@sg-ab.se](mailto:peter.malm@sg-ab.se)  
Tel: 076-783 49 80

VÄSTERGÖTLAND

### **Sören Wilhelmsson**

E-post: [soren.wilhelmsson@sg-ab.se](mailto:soren.wilhelmsson@sg-ab.se)  
Tel: 076-790 10 60

GÖTEBORG

### **Magnus Aspling**

E-post: [magnus.aspling@sg-ab.se](mailto:magnus.aspling@sg-ab.se)  
Tel: 072-512 45 00

BLEKINGE | SMÅLAND

### **Daniel Jannesson**

E-post: [daniel.jannesson@sg-ab.se](mailto:daniel.jannesson@sg-ab.se)  
Tel: 070-226 19 41

SYD

### **Mats Gullberg**

E-post: [mats.gullberg@sg-ab.se](mailto:mats.gullberg@sg-ab.se)  
Tel: 072-701 76 80

SÄLJCHEF SVERIGE

### **Ulf Bårtås**

E-post: [ulf@sg-ab.se](mailto:ulf@sg-ab.se)  
Tel: 072-222 97 00

KAM PROJEKT

### **Niclas Sjöstedt**

E-post: [niclas.sjostedt@sg-ab.se](mailto:niclas.sjostedt@sg-ab.se)  
Tel: 072-550 30 63

## **Belysningsprojektering**

E-post: [projektering@sg-ab.se](mailto:projektering@sg-ab.se)

### **Sandra Beijer**

E-post: [sandra.beijer@sg-ab.se](mailto:sandra.beijer@sg-ab.se)  
Tel: 073-842 56 00

### **Anne-Lie Svalborg**

E-post: [anne-lie.svalborg@sg-ab.se](mailto:anne-lie.svalborg@sg-ab.se)  
Tel: 073-843 60 00

### **Henrik Andersson**

E-post: [henrik.andersson@sg-ab.se](mailto:henrik.andersson@sg-ab.se)  
Tel: 072-525 45 00

### **Jonas Lavin**

E-post: [jonas.lavin@sg-ab.se](mailto:jonas.lavin@sg-ab.se)  
Tel: 072-454 18 00

## **Produktkoordinator**

### **Daniel Jansson**

E-post: [daniel.jansson@sg-ab.se](mailto:daniel.jansson@sg-ab.se)  
Tel: 072-509 93 22