

## Wax Gris 27° 1480/2520lm 4000K Ra>80 Non dimmable

Codes-articles: 8246090999  
 EAN: 5703821172783



### Électrique

Wattage: 16/27W  
 Tension: 220-240V  
 Nombre maximal de luminaires par disjoncteur: B10: 10, B16: 17, C10: 16, C16: 27

### Source lumineuse

Type de source lumineuse: LED  
 Luminous flux: 1480/2520lm  
 Efficacité: 93/93lm/W  
 Température des couleurs: 4000K  
 Rendu des couleurs (CRI): Ra>80  
 Facteur MacAdams: SDCM: 2  
 Durée de vie: L90/B10>100,000  
 Distribution de la lumière: Directe  
 Optique: Réflecteur Diffus 27 dg.  
 Faisceau: 27°

### Contrôle/Dimming

Type: Non dimmable

### Protection

Classe Isolation: Classe II  
 IK Class: IK07  
 IP Class: IP66  
 Protection contre les surtensions intégrée: Intégrée (min. 4 kV)

### Énergie et approbations

Source lumineuse de classe énergétique: D  
 Breeam: Conforme Hea 01 pour un éclairage sans scintillement  
 BVB: Oui

### Matériaux et finition

Embase: Aluminium coulé sous pression  
 Couleur: Gris (structure 2150 sablé)  
 Matériau de la verrine: Verre trempé

### Montage/Connexion

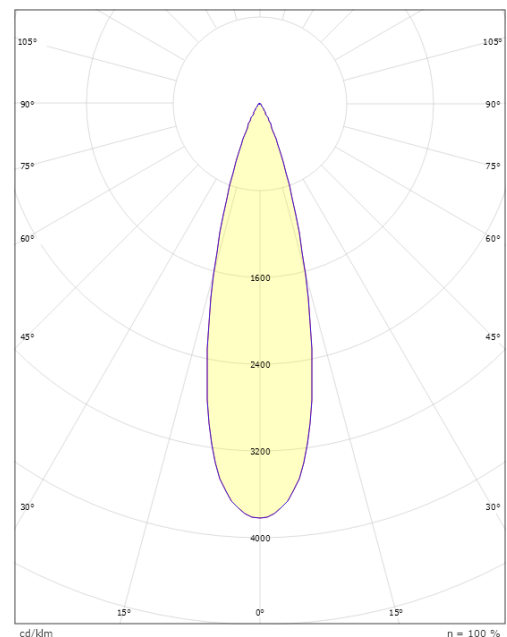
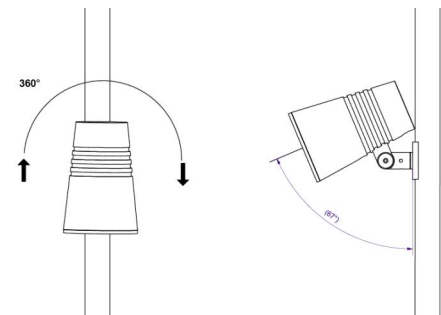
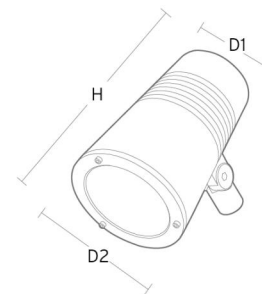
Montage: Pôle, mur, borne ou piquet de terre, Extérieurs  
 Câble: Cable 2x1mm<sup>2</sup> 10m  
 Surface au vent: 0,0403m<sup>2</sup> - Max 5,3 kg

### Dimensions

Hauteur (mm) H: 268  
 Diameter (mm) D: 180  
 Poids (kg) brutto/netto: 4.7 / 4.46

### Emballage

Dimensions de l'emballage (mm): 275 x 275 x 275



5 7 0 3 8 2 1 1 7 2 7 8 3