

Wax Schwarz 13° 3200lm 3000K Ra>80 On/Off

Artikelnummer: 8246091558
 EAN: 5703821173261



• = Lieferzeit auf Anfrage.

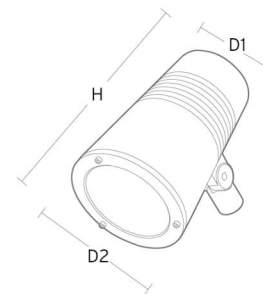


Elektrisch

System wattage: 48W
 Spannung: 220-240V
 Max. Leuchten pro Leitungsschutzschalter: B10: 32, B16: 50, C10: 52, C16: 85

Lichttechnik

Leuchtmittel: LED
 Lichtstrom (lm): 3200lm
 Lichtausbeute: 67 lm/W
 Lichtfarbe: 3000K
 Farbwiedergabeindex: Ra>80
 MacAdams Faktor: SDCM: 2
 Lebensdauer: L90/B10>100.000
 Lichtverteilung: Direkt
 Optik: Reflektor Spot 13g.
 Abstrahlwinkel: 13°



Steuerung/Dimmen

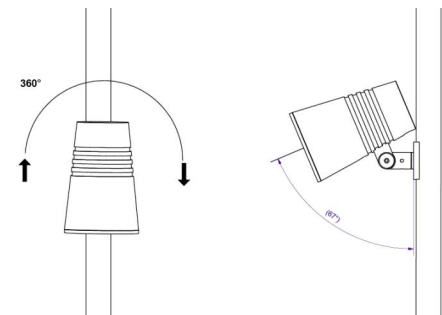
Typ: On/Off

Schutzklasse

Schutzklasse: Klasse II
 IK Klasse: IK07
 IP Klasse: IP66
 Integrierter Überspannungsschutz: Integrierter bis 4kV

Richtlinien

Lichtquelle mit Energieeffizienzklasse: E
 Breeam: Erfüllt HEA 01 für flickerfreie Beleuchtung
 BVB: Ja



Materialien und Ausführung

Gehäuse: AluDruckguss
 Farbe: Schwarz (Glanz 20%)
 Werkstoff der Abdeckung: Gehärtetes Glas

Montage/Anschluss

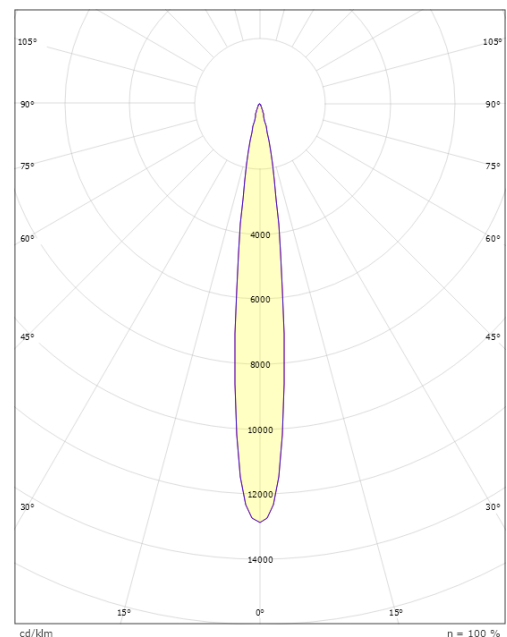
Montage: Mast, Wand, Poller oder Erdspiess, Außen
 Kabel: Anschlussleitung 2x1 mm² 10m
 Windangriffsfläche: 0,0403m² - Max 5,3 kg

Größe

Höhe (mm) H: 268
 Abdeckmaß (mm) D: 180
 Gewicht (kg) brutto/netto: 4.7 / 4.5

Verpackung

Verpackungsmaße (mm): 275 x 275 x 275



cd/km
 — C0/C180
 — C90/C270



5 7 0 3 8 2 1 1 7 3 2 6 1