

## Wax Schwarz 13° 1370/2460lm 3000K Ra>80 On/Off

Artikelnummer: 8246091480  
 EAN: 5703821173117



• = Lieferzeit auf Anfrage.



### Elektrisch

Leistung: 15/30W  
 Spannung: 220-240V  
 Max. Leuchten pro Leitungsschutzschalter: B10: 28, B16: 44, C10: 46, C16: 75

### Lichttechnik

Leuchtmittel: LED  
 Lichtstrom (lm): 1370/2460lm  
 Lichtausbeute: 91/82lm/W  
 Lichtfarbe: 3000K  
 Farbwiedergabeindex: Ra>80  
 MacAdams Faktor: SDCM: 2  
 Lebensdauer: L90/B10>100.000  
 Lichtverteilung: Direkt  
 Optik: Reflektor Spot 13g.  
 Abstrahlwinkel: 13°

### Steuerung/Dimmen

Typ: On/Off

### Schutzklasse

Schutzklasse: Klasse II

### Richtlinien

Lichtquelle mit Energieeffizienzklasse: E  
 Breeam: Erfüllt HEA 01 für flickerfreie Beleuchtung  
 BVB: Ja

### Materialien und Ausführung

Gehäuse: AluDruckguss  
 Farbe: Schwarz (Glanz 20%)  
 Werkstoff der Abdeckung: Gehärtetes Glas

### Montage/Anschluss

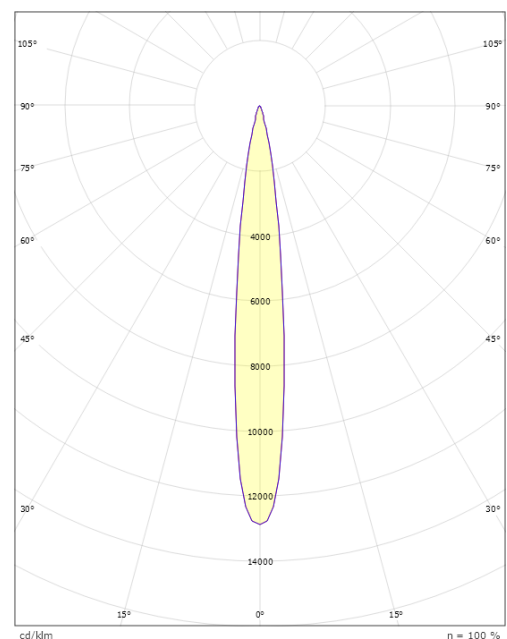
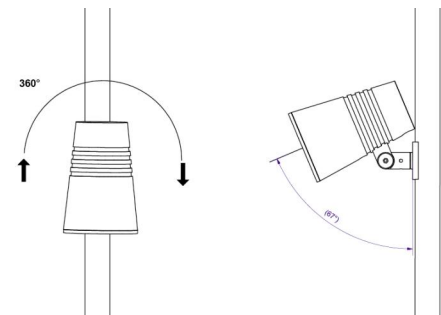
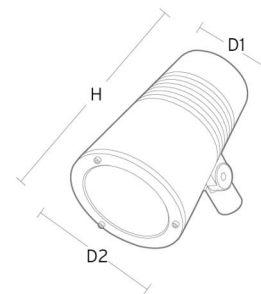
Montage: Mast, Wand, Poller oder Erdspieß, Außen  
 Kabel: Anschlussleitung 2x1mm² 10m  
 Windangriffsfläche: 0,0403m² - Max 5,3 kg

### Größe

Höhe (mm) H: 268  
 Abdeckmaß (mm) D: 180  
 Gewicht (kg) brutto/netto: 4.66 / 4.46

### Verpackung

Verpackungsmaße (mm): 275 x 275 x 275



5 7 0 3 8 2 1 1 7 3 1 1 7