

Wax Schwarz 13° 1370/2460lm 3000K Ra>80 On/Off

Artikelnummer: 8246091480
 EAN: 5703821173117



• = Lieferzeit auf Anfrage.



Elektrisch

Leistung: 15/30W
 Spannung: 220-240V
 Max. Leuchten pro Leitungsschutzschalter: B10: 28, B16: 44, C10: 46, C16: 75

Lichttechnik

Leuchtmittel: LED
 Lichtstrom (lm): 1370/2460lm
 Lichtausbeute: 91/82lm/W
 Lichtfarbe: 3000K
 Farbwiedergabeindex: Ra>80
 MacAdams Faktor: SDCM: 2
 Lebensdauer: L90/B10>100.000
 Lichtverteilung: Direkt
 Optik: Reflektor Spot 13g.
 Abstrahlwinkel: 13°

Steuerung/Dimmen

Typ: On/Off

Schutzklasse

Schutzklasse: Klasse II

Richtlinien

Lichtquelle mit Energieeffizienzklasse: E
 Breeam: Erfüllt HEA 01 für flickerfreie Beleuchtung
 BVB: Ja

Materialien und Ausführung

Gehäuse: AluDruckguss
 Farbe: Schwarz (Glanz 20%)
 Werkstoff der Abdeckung: Gehärtetes Glas

Montage/Anschluss

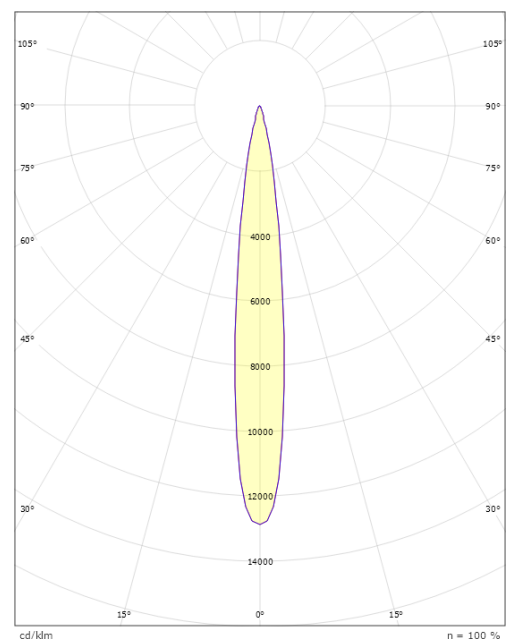
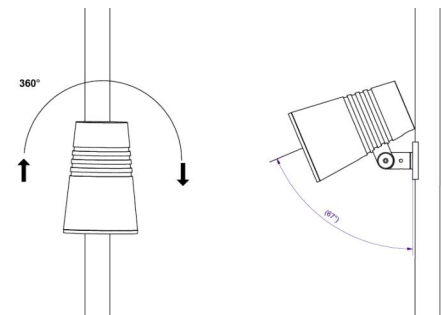
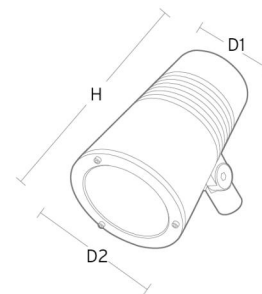
Montage: Mast, Wand, Poller oder Erdspieß, Außen
 Kabel: Anschlussleitung 2x1mm² 10m
 Windangriffsfläche: 0,0403m² - Max 5,3 kg

Größe

Höhe (mm) H: 268
 Abdeckmaß (mm) D: 180
 Gewicht (kg) brutto/netto: 4.66 / 4.46

Verpackung

Verpackungsmaße (mm): 275 x 275 x 275



5 7 0 3 8 2 1 1 7 3 1 1 7