

## Wax Schwarz 27° 1430/2440lm 3000K Ra>80 On/Off

Artikelnummer: 8246091464  
 EAN: 5703821173131



### Elektrisch

Leistung: 16/27W  
 Spannung: 220-240V  
 Max. Leuchten pro Leitungsschutzschalter: B10: 10, B16: 17, C10: 16, C16: 27

### Lichttechnik

Leuchtmittel: LED  
 Lichtstrom (lm): 1430/2440lm  
 Lichtausbeute: 89/90lm/W  
 Lichtfarbe: 3000K  
 Farbwiedergabeindex: Ra>80  
 MacAdams Faktor: SDCM: 2  
 Lebensdauer: L90/B10>100.000  
 Lichtverteilung: Direkt  
 Optik: Reflektor Flood 27g.  
 Abstrahlwinkel: 27°

### Steuerung/Dimmen

Typ: On/Off

### Schutzklasse

Schutzklasse: Klasse II

### Richtlinien

Lichtquelle mit Energieeffizienzklasse: D  
 Breeam: Erfüllt HEA 01 für flickerfreie Beleuchtung  
 BVB: Ja

### Materialien und Ausführung

Gehäuse: AluDruckguss  
 Farbe: Schwarz (Glanz 20%)  
 Werkstoff der Abdeckung: Gehärtetes Glas

### Montage/Anschluss

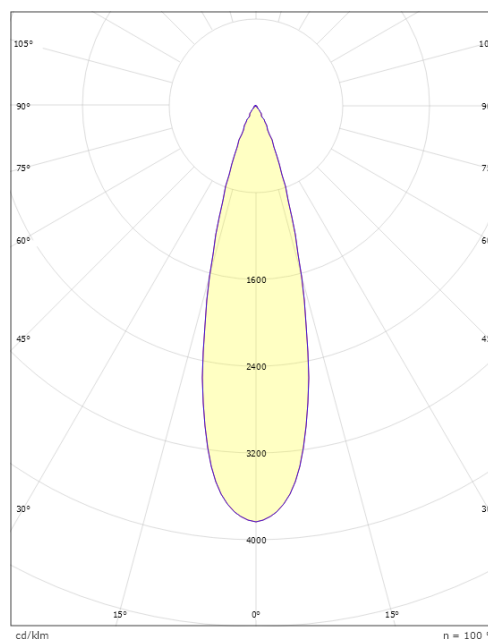
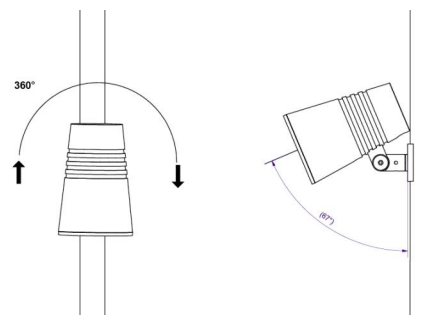
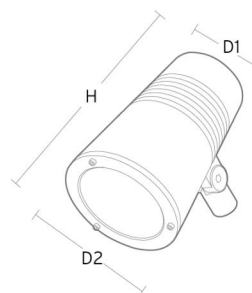
Montage: Mast, Wand, Poller oder Erdspiess, Außen  
 Kabel: Anschlussleitung 2x1mm<sup>2</sup> 10m  
 Windangriffsfläche: 0,0403m<sup>2</sup> - Max 5,3 kg

### Größe

Höhe (mm) H: 268  
 Abdeckmaß (mm) D: 180  
 Gewicht (kg) brutto/netto: 4.66 / 4.46

### Verpackung

Verpackungsmaße (mm): 275 x 275 x 275



cd/kdm η = 100 %  
 — C0/C180  
 — C90/C270



5 7 0 3 8 2 1 1 7 3 1 3 1