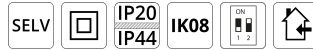


Rax Soft 150



Rax Soft 150 Satin 2200 4000K Ra>80 Phasenabschnittsdimmung

Artikelnummer: 212508
EAN: 7021982125089
Ersetzt: 8246093187, 8246093213

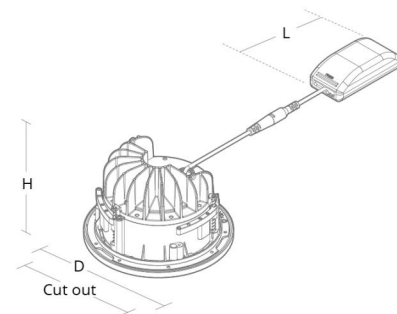


Elektrisch

System wattage: 18W
Spannung: 220-240V
Frequenz (Hz): 50/60Hz
Max. Leuchten pro Leitungsschutzschalter: B10: 25, B16: 41, C10: 40, C16: 65

Lichttechnik

Leuchtmittel: LED
Lichtstrom (lm): 2220lm
Lichtstrom des Notlichts (Lumen): EM 390lm
Lichtausbeute: 123 lm/W
Lichtfarbe: 4000K
Farbwiedergabeindex: Ra>80
MacAdams Faktor: SDCM: 2
Lebensdauer: L90/B10>100.000
Lichtverteilung: Direkt
Optik: Satin Matt Reflector
Abstrahlwinkel: 68°
UGR: UGR<22 bis zu 700 mA/3070 lm
Photobiologische Sicherheit: RG 1



Steuerung/Dimmen

Typ: Phasenabschnittsdimmung

Schutzklasse

Schutzklasse: Klasse II SELV
IK Klasse: IK08
IP Klasse: IP44/IP20

Richtlinien

Lichtquelle mit Energieeffizienzklasse: D
Breeam: Erfüllt HEA 01 für flickerfreie Beleuchtung
BVB: Ja

Materialien und Ausführung

Gehäuse: Flammbeständiges Polycarbonat
Farbe: Weiss/Satin mat
Werkstoff der Abdeckung: Polycarbonat (PC)

Montage/Anschluss

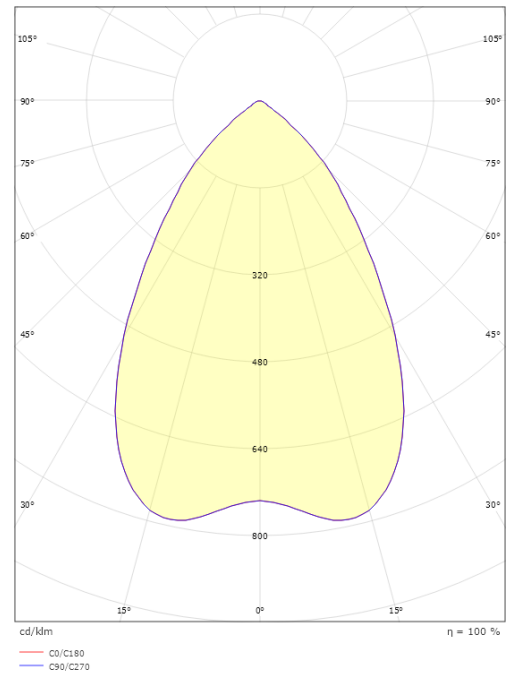
Montage: Einbau, Innen
Anschluss: 3 pol Linect / Anschlussklemme

Größe

Höhe (mm) H: 83
Abdeckmaß (mm) D: 166
Lochmaß (mm): 150
Einbautiefe (mm): 80
Gewicht (kg) brutto/netto: 0.97 / 0.77

Verpackung

Verpackungsmaße (mm): 190 x 190 x 92



7 0 2 1 9 8 2 1 2 5 0 8 9