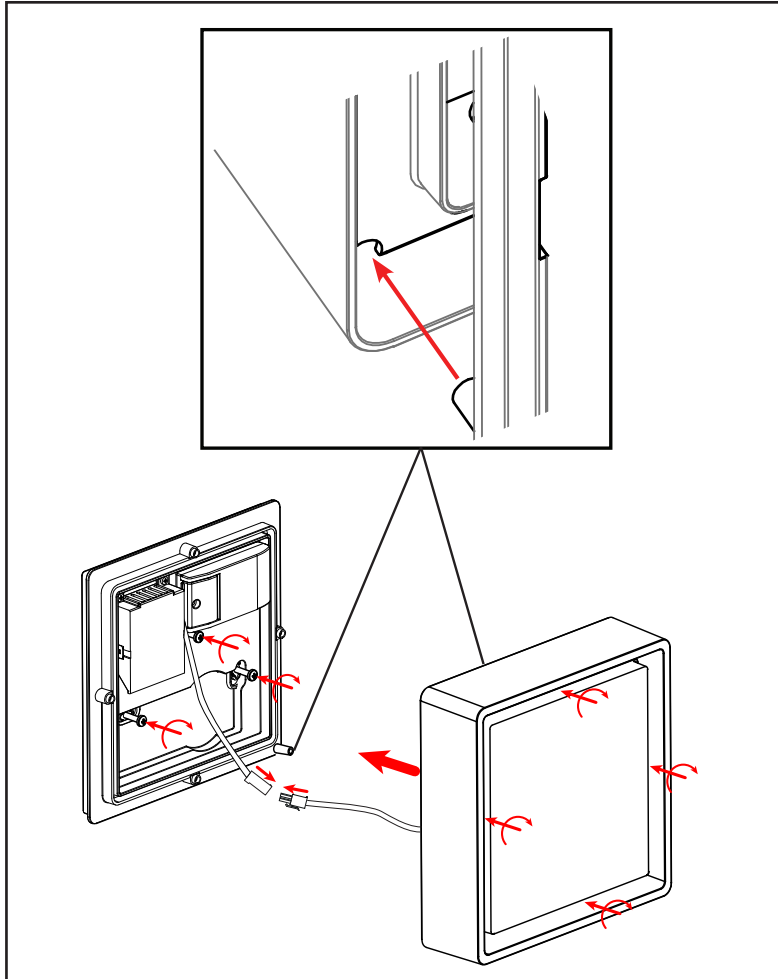


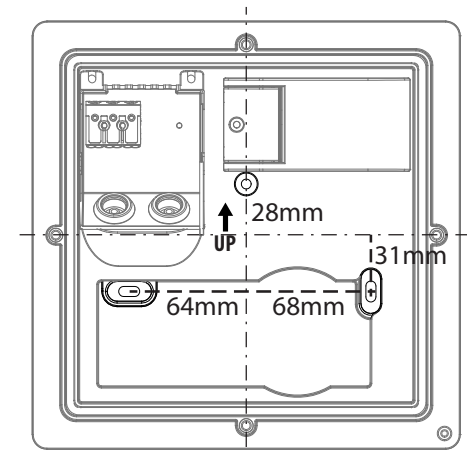
# Frame Square / Wall Frame Square Maxi



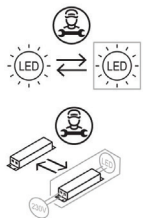
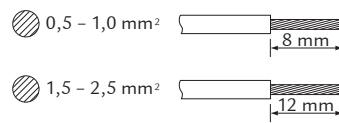
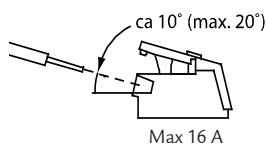
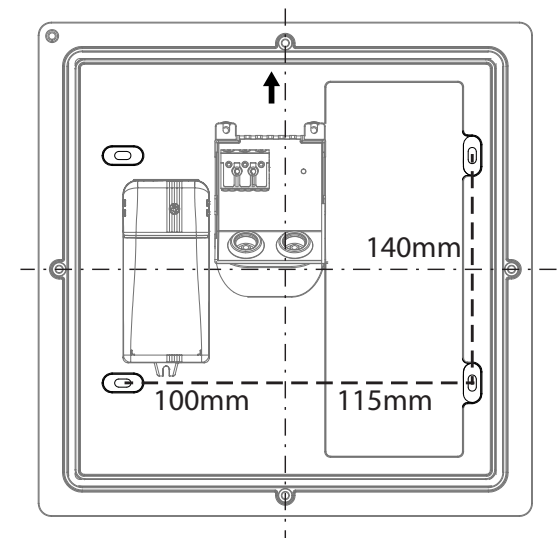
220-240V, 50/60Hz



## Frame Square /Wall



## Frame Square Maxi



**NO:** Skru av strømmen før montering.  
**DK:** Sluk for strømmen inden montering.  
**SE:** Stång av strømmen innan montering.  
**EN:** Turn off power before installing.  
**FR:** Couper le courant avant l'installation.  
**NL:** Stroom uitschakelen voor u het toestel installeert.  
**DE:** Vor Installationsarbeiten den Strom abschalten.  
**FI:** Sammuta virta ennen kytkemistä

**NO:** Kan kun installeres og vedlikeholdes av en registrert installasjonsvirksomhet.  
**DK:** Må kun installeres og vedlikeholdes af uddannet elektriker.  
**SE:** Skall installeras och underhållas av behörig elektriker.  
**EN:** Only to be installed and maintained by an authorized electrician.  
**FR:** Doit être installé et maintenu par un électricien qualifié.  
**NL:** Mag alleen geïnstalleerd en onderhouden worden door een bevoegde electricien.  
**DE:** Dieses Produkt darf nur durch autorisiertes Personal (z.B. Elektro-Installateur) angeschlossen, in Betrieb genommen und gewartet werden.  
**FI:** Asentaa ja huoltaa saa vain valtuutettu sähköasentaja

### NORWAY

SG Armaturen AS

Skytterheia 25  
N-4790 Lillesand

Tel: +47 37 50 03 00  
firmapost@sg-as.no  
www.sg-as.no

### SWEDEN

SG Armaturen AB  
Tel: +46 31 81 71 10  
info@sg-ab.se  
www.sg-ab.se

### FINLAND

SG Armaturen Oy  
Tel: +358 02 07 30 39 60  
info@sg-oy.fi  
www.sg-oy.fi

### DENMARK

SG Armaturen A/S  
Tel: +45 70 70 72 13  
info@sg-as.dk  
www.sg-as.dk

### UNITED KINGDOM

SG Lighting LTD  
Tel: +47 37 50 03 00  
info@sglighting.co.uk  
www.sglighting.co.uk

### FRANCE

SG Lighting SA/NV  
Tel: +33(0) 4 94 93 00 00  
info.france@sglighting.fr  
www.sglighting.net

### BENELUX

SG Lighting SA/NV  
Tel: +32(0) 15 20 72 71  
info.benelux@sglighting.net  
www.sglighting.net

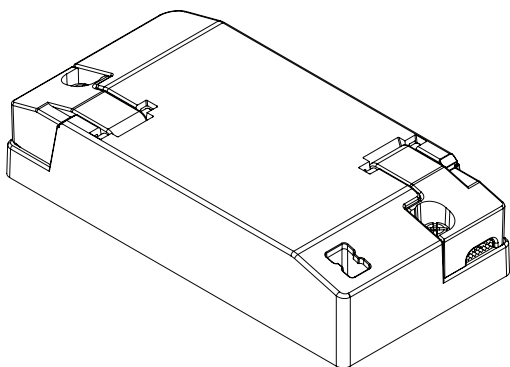
### GERMANY

SG Leuchten GmbH  
Tel: +49 40 23 99 44 59  
info@sg-leuchten.de  
www.sg-leuchten.de

### INTERNATIONAL

SG Lighting Co Ltd.  
Tel: +86 769 88 49 20 88  
cindy@sgdgc.com  
www.sg-as.com

# Dipswitch

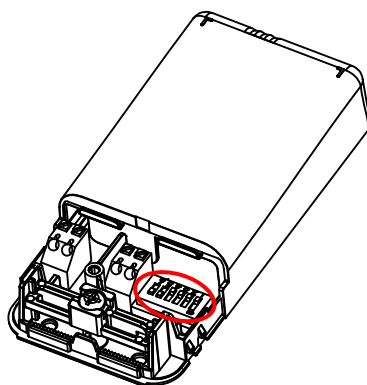
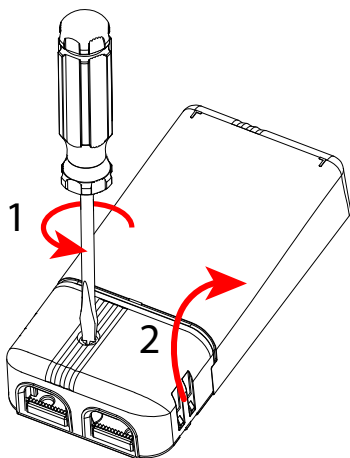


Standard



Frame Square /Wall

<b>mA</b>	<b>200</b>	250	300	350	400	450
<b>Im</b>	<b>100%</b>	125%	-	-	-	-



Standard



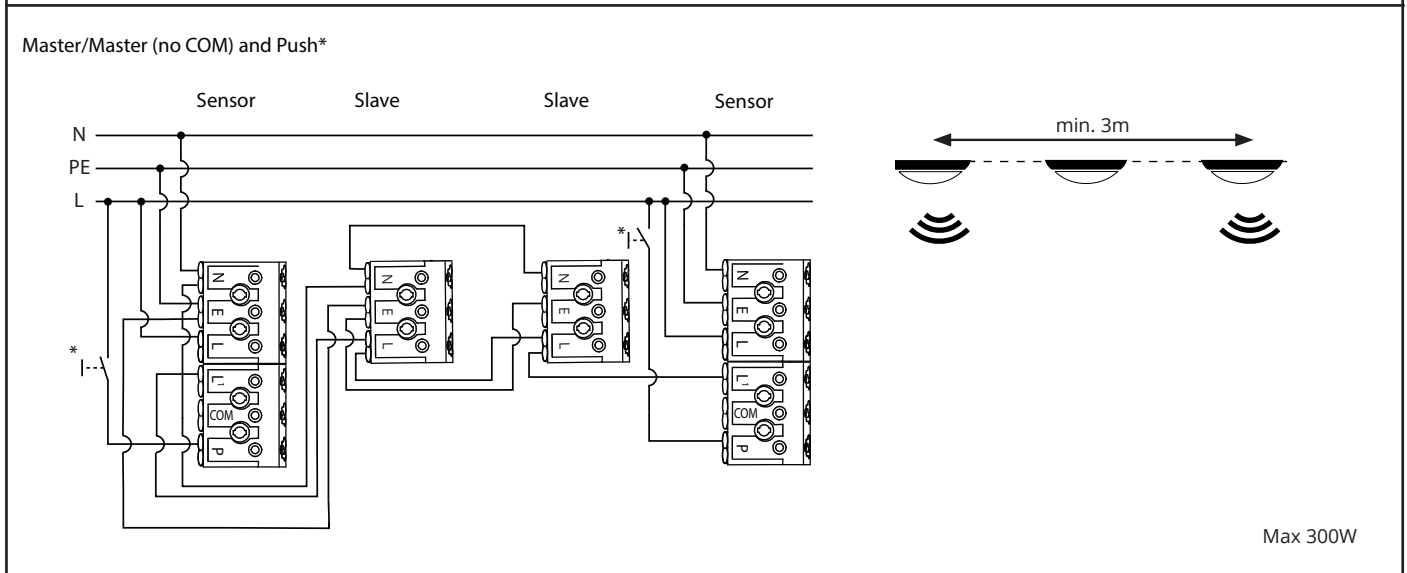
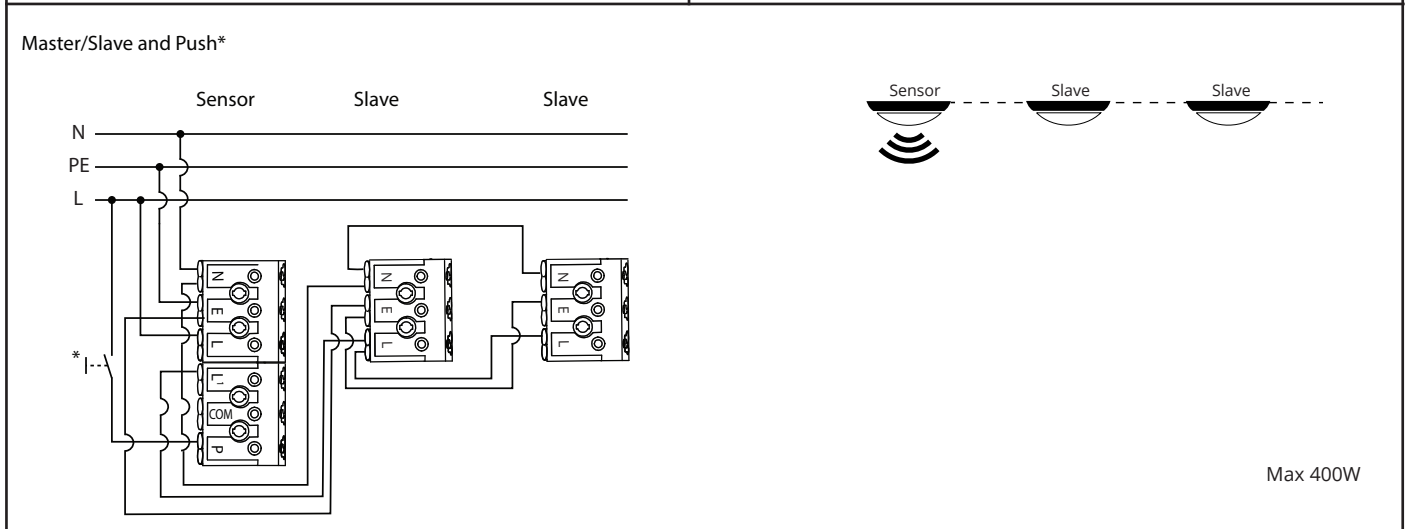
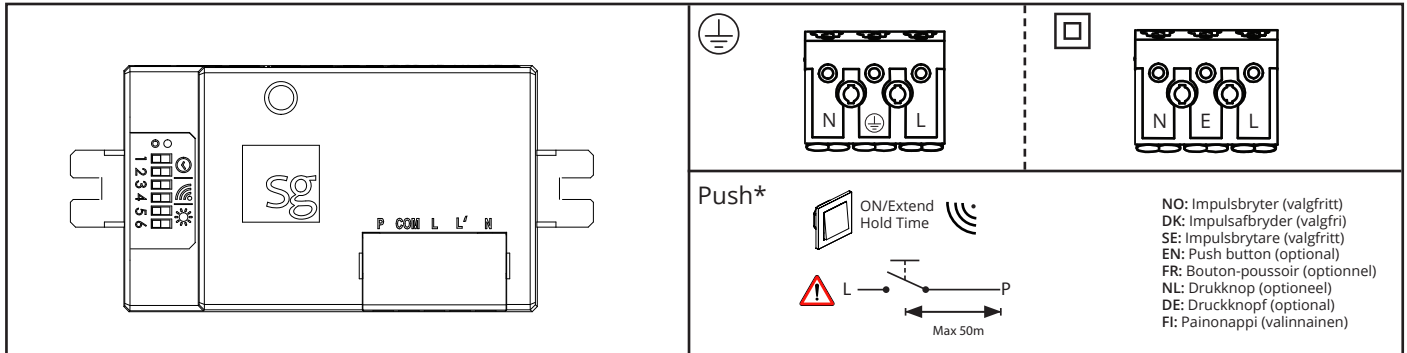
Frame Square Maxi

<b>mA</b>	250	300	350	400	450	<b>500</b>	550
<b>Im</b>	50%	60%	70%	80%	90%	<b>100%</b>	110%



<b>mA</b>	600-900	12/24/28V
-----------	---------	-----------

# Basic Motion and daylight sensor



**NORWAY**  
 SG Armaturen AS

Skytterheia 25  
 N-4790 Lillesand

Tel: +47 37 50 03 00  
 firmapost@sg-as.no  
 www.sg-as.no

**SWEDEN**

SG Armaturen AB  
 Tel: +46 31 81 71 10  
 info@sg-ab.se  
 www.sg-ab.se

**FINLAND**

SG Armaturen Oy  
 info@sg-oy.fi  
 www.sg-oy.fi

**DENMARK**

SG Armaturen A/S  
 Tel: +45 70 70 72 13  
 info@sg-as.dk  
 www.sg-as.dk

**UNITED KINGDOM**

SG Lighting LTD  
 Tel: +47 37 50 03 00  
 info@sglighting.co.uk  
 www.sglighting.co.uk

**FRANCE**

SG Lighting SA/NV  
 Tel: +33(0) 4 94 93 00 00  
 info.france@sglighting.fr  
 www.sglighting.net

**BENELUX**

SG Lighting SA/NV  
 Tel: +32(0) 15 20 72 71  
 info.benelux@sglighting.net  
 www.sglighting.net

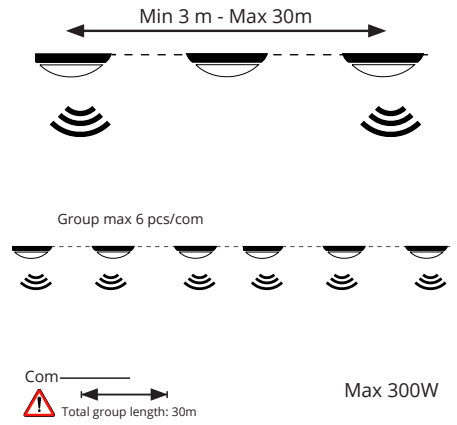
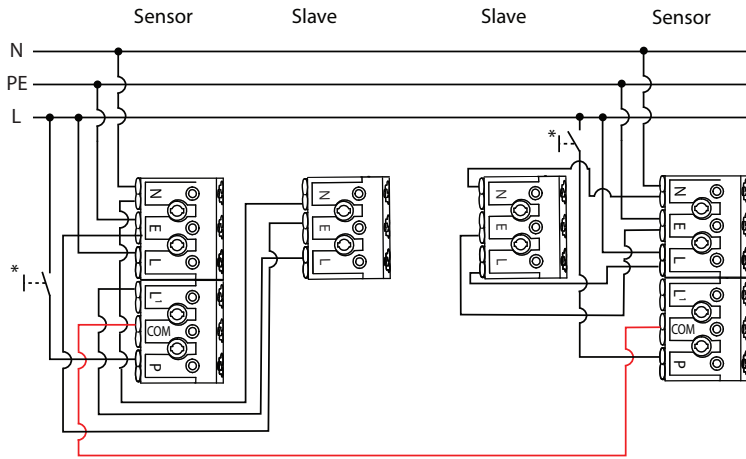
**GERMANY**

SG Leuchten GmbH  
 Tel: +49 40 23 99 44 59  
 info@sg-leuchten.de  
 www.sg-leuchten.de

**INTERNATIONAL**

SG Lighting Co Ltd.  
 Tel: +86 769 88 49 20 88  
 cindy@sgdgc.com  
 www.sg-as.com

Master/Master (with COM) and Push\*



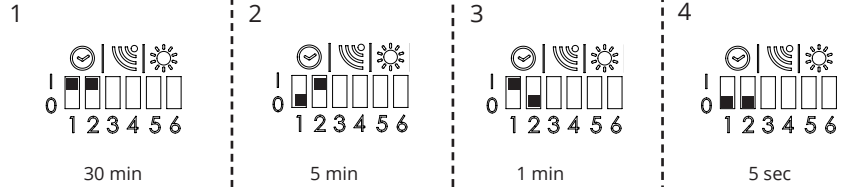
Hold time		1	2
	30 minutes	1	1
	5 minutes	0	1
	1 minute	1	0
	5 seconds	0	0

Motion sensitivity		3	4
	High	1	1
	Medium +	0	1
	Medium -	1	0
	Low	0	0

Daylight sensitivity		5	6
	High	1	1
	Medium +	0	1
	Medium -	1	0
	Low	0	0

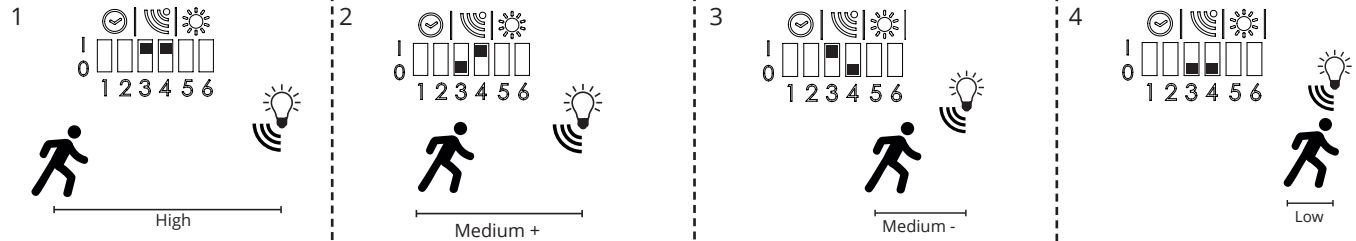
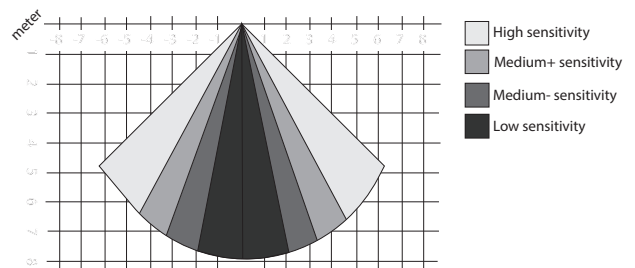
Hold time

	1	2
30 min	1	1
5 min	0	1
1 min	1	0
5 sec	0	0



Motion sensitivity

Sensitivity	3	4
High	1	1
Medium +	0	1
Medium -	1	0
Low	0	0



Daylight sensitivity

Sensitivity	5	6
Low	1	1
Medium -	0	1
Medium +	1	0
High	0	0

