

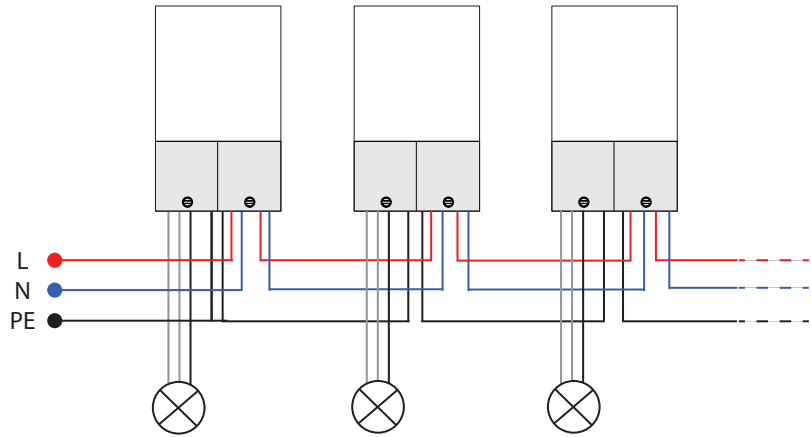
Current Limiter DIN 16A



NO: Max Y stk per sikring
 DA: Max Y stk pr. sikring
 SE: Max Y st per säkring
 EN: Max Y pcs per circuit breaker
 FR: Max Y pcs par fusible
 NL: Max Y stuks per zekering
 DE: Max Y Stück pro Sicherung
 FI: Max Y kpl sulaketta kohti

Example

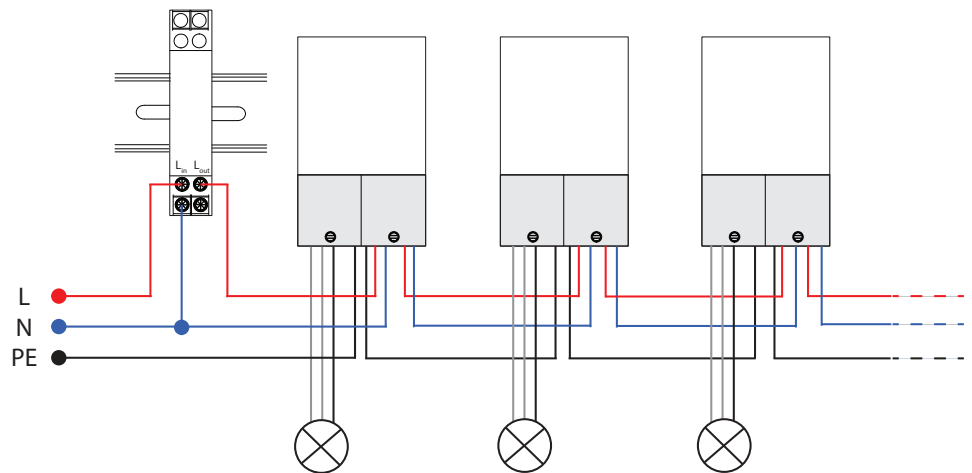
	Y
B10	4
B16	6
C10	6
C16	8



NO: Max 2,5 x Y stk per sikring
 DA: Max 2,5 x Y stk pr. sikring
 SE: Max 2,5 x Y st per säkring
 EN: Max 2,5 x Y pcs per circuit breaker
 FR: Max 2,5 x Y pcs par fusible
 NL: Max 2,5 x Y stuks per zekering
 DE: Max 2,5 x Y pro Sicherung
 FI: Max 2,5 x Y kpl sulaketta kohti

Example

	Y
B10	4x2,5=10
B16	6x2,5=15
C10	6x2,5=15
C16	8x2,5=20



NO: Kan kun installeres og vedlikeholdes av en registrert installasjonsvirksomhet.
DK: Må kun installeres og vedligeholdes af uddannet elektriker.
SE: Skall installeras och underhållas av behörig elektriker.
EN: Only to be installed and maintained by an authorized electrician.
FR: Doit être installé et maintenu par un électricien qualifié.
NL: Mag alleen geïnstalleerd en onderhouden worden door een bevoegde elektricien.
DE: Dieses Produkt darf nur durch autorisiertes Personal (z.B. Elektro-Installateur) angeschlossen, in Betrieb genommen und gewartet werden.
FI: Asentaa ja huoltaa saa vain valtuutettu sähköasentaja

NO: Skru av strømmen før montering.
DK: Sluk for strømmen inden montering.
SE: Stäng av strømmen innan montering.
EN: Turn off power before installing.
FR: Couper le courant avant l'installation.
NL: Stroom uitschakelen voor u het toestel installeert.
DE: Vor Installationsarbeiten den Strom abschalten.
FI: Sammuta virta ennen kytkemistä

NORWAY
 SG Armaturen AS
 Skytterheia 25
 N-4790 Lillesand

SWEDEN
 SG Armaturen AB
 Tel: +46 31 81 71 10
 info@sg-ab.se
 www.sg-ab.se

GERMANY
 SG Leuchten GmbH
 Tel: +49 40 23 99 44 59
 info@sg-leuchten.de
 www.sg-leuchten.de

FRANCE
 SG Lighting SA/NV
 Tel: +33(0) 4 94 93 00 00
 info.france@sglighting.fr
 www.sglighting.net

SWITZERLAND
 SG Leuchten SA
 Tel: +41 44 868 20 00
 info@sg-leuchten.ch
 sg-leuchten.ch

INTERNATIONAL
 SG Lighting Co Ltd.
 Tel: +86 769 88 49 20 88
 cindy@sgdgc.com
 www.sg-as.com

Tel: +47 37 50 03 00
 firmapost@sg-as.no
 www.sg-as.no

DENMARK
 SG Armaturen A/S
 Tel: +45 70 70 72 13
 info@sg-as.dk
 www.sg-as.dk

UNITED KINGDOM
 SG Lighting LTD
 Tel: +47 37 50 03 00
 info@sglighting.co.uk
 www.sglighting.co.uk

BENELUX
 SG Lighting SA/NV
 Tel: +32(0) 15 20 72 71
 info.benelux@sglighting.net
 www.sglighting.net

FINLAND
 SG Armaturen Oy
 Tel: +358 02 07 30 39 60
 info@sg-oy.fi
 www.sg-oy.fi