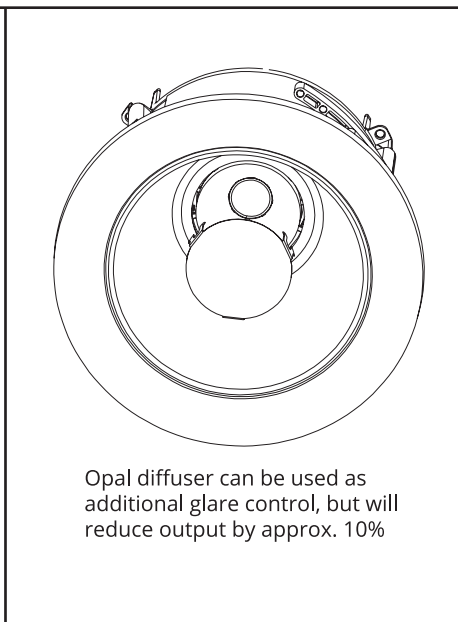
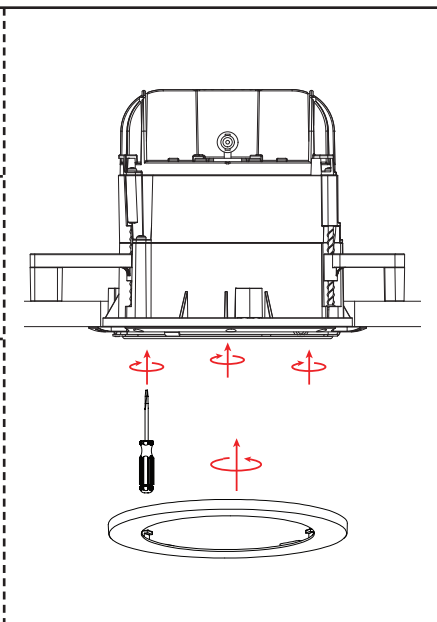
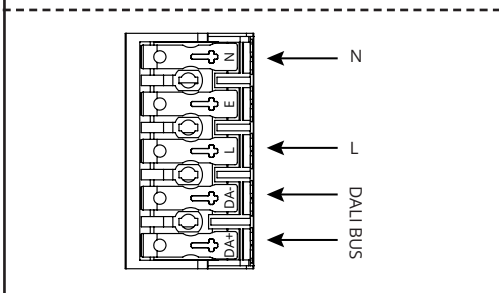
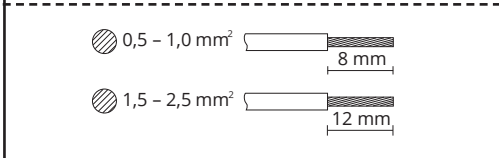
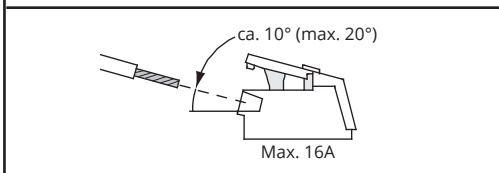
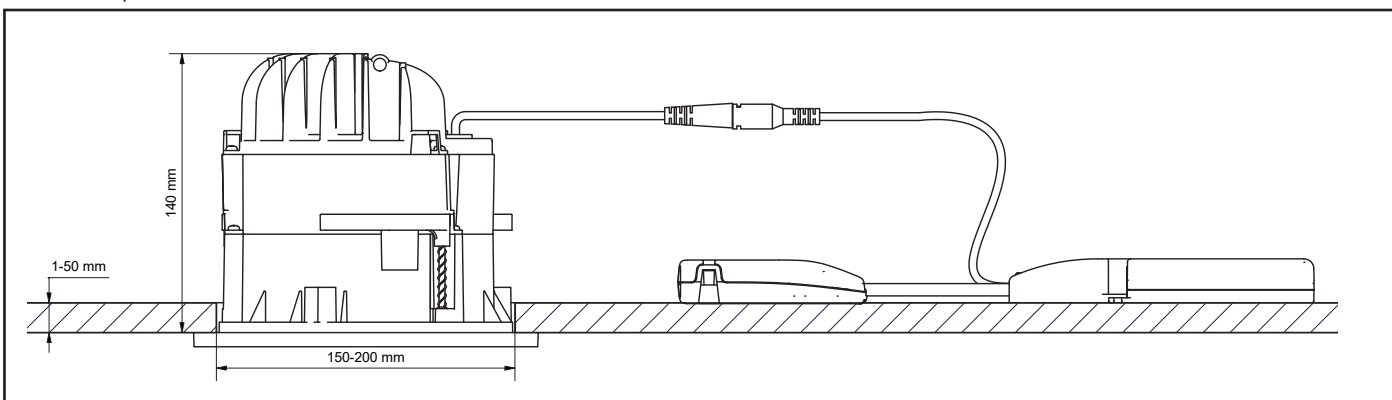


# Rax U19



220-240V, 50/60Hz



**NO:** Kan kun installeres og vedlikeholdes av en registrert installasjonsvirksomhet.  
**DK:** Må kun installeres og vedlikeholdes af uddannet elektriker.

**SE:** Skall installeras och underhållas av behörig elektriker.  
**EN:** Only to be installed and maintained by an authorized electrician.

**FR:** Doit être installé et maintenu par un électricien qualifié.

**NL:** Mag alleen geïnstalleerd en onderhouden worden door een bevoegde elektricien.

**DE:** Dieses Produkt darf nur durch autorisiertes Personal (z.B. Elektro-Installateur) angeschlossen, in Betrieb genommen und gewartet werden.

**FI:** Asentaa ja huoltaa saa vain valtuutettu sähköasentaja



**NO:** Skru av strømmen før monteringen.  
**DK:** Sluk for strømmen inden monteringen.



**SE:** Stäng av strömmen innan monteringen.  
**EN:** Turn off power before installing.

**FR:** Couper le courant avant l'installation.  
**NL:** Stroom uitschakelen voor u het toestel installeert.

**DE:** Vor Installationsarbeiten den Strom abschalten.

**FI:** Sammuta virta ennen kytkemistä



**NO:** Armaturen må ikke tildekkes av isolasjon  
**DA:** Armaturen må ikke dækkes af isolering  
**SE:** Armaturen får inte täckas av isolering



**EN:** Luminaire not suitable for covering with thermally insulating material

**FR:** Ne pas couvrir les luminaires avec du matériel d'isolation thermique

**NL:** Armaturen mogen niet met warmte-isolerend materiaal afgedekt worden

**DE:** Leuchten dürfen nicht mit wärmedämmendem Material abgedeckt werden

**FI:** Valaisinta ei saa peittää!

## NORWAY

SG Armaturen AS

Skytterheia 25  
N-4790 Lillesand

Tel: +47 37 50 03 00  
firmapost@sg-as.no  
www.sg-as.no

## SWEDEN

SG Armaturen AB  
Tel: +46 31 81 71 10  
info@sg-ab.se  
www.sg-ab.se

## FINLAND

SG Armaturen Oy  
info@sg-oy.fi  
www.sg-oy.fi

## DENMARK

SG Armaturen A/S  
Tel: +45 70 70 72 13  
info@sg-as.dk  
www.sg-as.dk

## UNITED KINGDOM

SG Lighting LTD  
Tel: +47 37 50 03 00  
info@sighting.co.uk  
www.sighting.co.uk

## FRANCE

SG Lighting SA/NV  
Tel: +33(0) 4 94 93 00 00  
info.france@sighting.fr  
www.sighting.net

## BENELUX

SG Lighting SA/NV  
Tel: +32(0) 15 20 72 71  
info.benelux@sighting.net  
www.sighting.net

## GERMANY

SG Leuchten GmbH  
Tel: +49 40 23 99 44 59  
info@sg-leuchten.de  
www.sg-leuchten.de

## INTERNATIONAL

SG Lighting Co Ltd.  
Tel: +86 769 88 49 20 88  
cindy@sgdgc.com  
www.sg-as.com